

# INSTALLATIONSHINWEISE ERDGAS

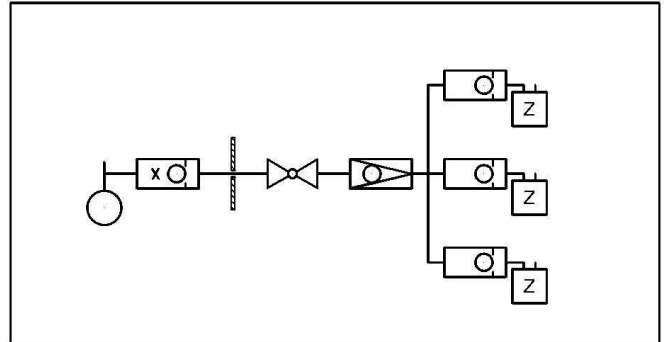
Nordstraße 36  
41515 Grevenbroich

Telefon 02181 / 65 05 - 8042

Fax 02181 / 65 05 - 8049

E-Mail hausanschluss@gwg-grevenbroich.de

1. Die GWG liefert und montiert nur Einrohr-Gaszähler und Einrohrregler mit Gasströmungswächter.
2. Hierfür sind bauseits Einrohr-Zähleranschlussstücke zu montieren.
3. Maximale Montagehöhe 1,70 m Unterkante Zähleranschlussstück.
4. Besonderer Wert ist auf eine stabile Befestigung des Zähleranschlusses (Stahlrohr) zu legen.



Bei anderen Werkstoffen ist eine industriell gefertigte Wandhalterung für Einrohrgaszähler erforderlich.

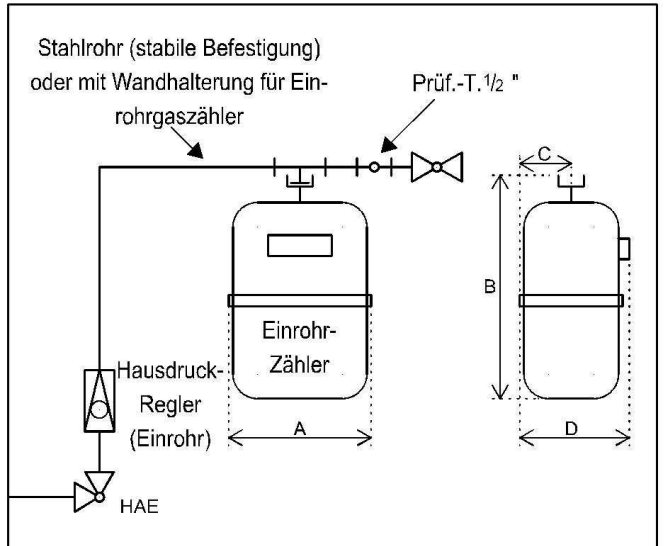
Lösbare Verbindungen sind zu minimieren.

5. Die GWG liefert eine Erdgasqualität:

Gruppe LL  
Betriebsheizwert 9,0 kWh/m<sup>3</sup>  
Wobbeindex 12,8 kWh/m<sup>3</sup>

6. Hinweis zu TRGI 2008:

GWG baut den Gasnetzanschluss bis DN 50 mit erdverlegtem Gasströmungswächter (Gashauseschlüsse mit erdverlegtem GS sind an der HAE gekennzeichnet) einschl. Einrohranschlussstück für Hausdruckregelgeräte.



Sonst wie TRGI

7. Ab Gaszähler G 10 bitte eine Absperreinrichtung nach dem Zähler und der Prüföffnung einbauen.
8. Bei Anlagen ab Zählergröße G 25 ist mit GWG vor Montagebeginn Rücksprache zu nehmen, auch wegen der Bestimmung der Zählergröße.
9. Abweichungen von den vorgenannten Punkten bitte mit der GWG abstimmen.

Zählergröße	Einrohranschl. [DN]	max. Belastung Nach TRGI 2008 [kW]		max. Maße [mm]			
		Tafel 1	Tafel 2	A	B	C	D
G 4	25	52	53	270	300	100	300
G 6	25	78	86	270	370	110	320
G 10	40	130	137	425	450	120	340
G 16	40	165	189	425	450	150	340
G 25	50	319	319	475	550	180	460

TRGI Tafel 1 = Einzelzulassung und Abzweigung  
TRGI Tafel 2 = Verbrauchs- und Verteilungsleitung ab 2 Geräte

Stand 10/2009